

# 就 業 規 則

社会福祉法人豊和会

## 第1章 総 則

### (目 的)

- 第1条 この規則は、社会福祉法人豊和会(以下「本法人」という。)が経営する社会福祉施設(以下「施設」という。)に勤務する職員の勤務条件、服務その他の就業に関する事項を定め、事業の円滑を図ることを目的とする。
- 2 この規則に定めのない事項については、労働基準法その他関係法令の定めるところによる。

### (適用範囲)

- 第2条 この規則で「職員」とは、第2章に定める手続により採用され、常時施設の業務に従事する者をいう。
- 2 前項の職員のうち、パートタイム職員、期間限定雇用職員については、就業規則を別に定める。

### (遵守義務)

- 第3条 施設および職員は、この規則を遵守し、互いに協力して誠実にその職務を遂行しなければならない。

### (職員の職種)

- 第4条 職員の職種は、次のとおりとする。
- (1) 施設長 (2) 事務員 (3) 生活相談員 (4) 介護職員 (5) 看護師  
(6) 介助員 (7) 栄養士 (8) 調理師 (9) 調理員 (10) 介護支援専門員  
(11) 運転手
- 2 法人は別に定める職能資格制度規則にもとづき、前項の職員に職能資格の格付けをすることができる。
- 3 第4章で定める職員の勤務時間、休憩時間及び休日に関する規定は、管理監督の地位にある施設長には適用しない。

## 第2章 採用及び人事異動

### (採 用)

- 第5条 職員の採用は、本法人に就職を希望する者の内から試験又は面接等の選考により行う。
- 2 本法人に就職を希望する者は、次の書類を提出しなければならない。ただし、必要に応じてその一部を省略することができる。
- (1) 履歴書 (写真貼付)  
(2) 健康診断書 (直近3ヶ月以内の検査項目を満たしている健康診断結果票の写し可)  
(3) 資格証明書又は資格証 (有資格者に限る)

- (4) 卒業証明書又は卒業証書
  - (5) 調理業務従事職員の保菌検査結果報告書又は採用1ヶ月以内の保菌検査実施
  - (6) その他法人が指定する書類
- 3 前項の届出書類の記載事項に変更を生じたときは、その都度、書面でこれを届出なければならない。
- 4 60歳以上の正職員採用は65歳未満までとし、第16条3項の継続雇用の職員と同条件とする。

#### (辞令交付)

- 第6条 職員を採用したときは、採用した日に採用辞令を交付する。また、職種、給与、勤務条件を明記した契約書を交付する。(様式 巻末添付)
- 2 辞令記載事項の変更及び勤務条件の変更は、すべて契約書の交付をもって行う。

#### (提出書類)

- 第7条 職員に採用を決定された者は、法人が指定した日まで次の書類を提出しなければならない。
- (1) 守秘義務誓約書(様式 巻末添付)
  - (2) 口座振込同意書
  - (3) 通勤届(任意保険証の写し添付)
  - (4) マイナンバー届出書
  - (5) その他 法人が必要とする書類

#### (試用期間)

- 第8条 新たに採用した者については、原則として、採用の日から3ヵ月間を試用期間とする。
- 2 試用期間中に、職員として不適合であると認められた者は、第18条の手続きを経て解雇することができる。ただし、採用後14日以内であるときはこの限りでない。
- 3 試用期間は、勤続年数に通算する。
- 4 採用者によっては、第1項の試用期間を短縮し、または、試用期間を設けず本採用とすることがある。

#### (人事異動)

- 第9条 職員は、本法人の業務上の都合により配置転換(職種又は勤務地の変更等)を命ぜられることがある。
- この場合、職員は正当な理由なくしてこれを拒むことはできない。
- 2 職員を配置転換させようとする場合には、その育児又は介護の状況に配慮しなければならない。

### (休 職)

第 10 条 職員が、次のいずれかに該当した場合は休職とする。

- (1) 業務外の疾病により療養休暇が引き続き、欠勤が 1 ヶ月を超えたとき。
- (2) 刑事事件に関し起訴されたとき。
- (3) その他特別の事由により休職させることが適当と認めたとき。

### (休職期間)

第 11 条 前条の規定による休職期間は次のとおりとする。

- (1) 前条第 1 号の場合は、6 ヶ月とする。休職期間が満了しても、なお傷病が治ゆせず就業が困難な場合は、退職とする。
  - (2) 前条第 2 号の場合は、当該事件が裁判所で継続する期間とする。
  - (3) 前条第 3 号の場合は、理事長が必要と認めた期間とする。
- 2 前条の規定により休職した者が、復職後 1 ヶ月以内に再び同一傷病により休職を命ぜられたときは、その休職期間は復職前の休職期間に引き続いたものとみなす。

### (休職期間中の給与)

第 12 条 休職期間中の給与は支給しない。また、休職期間は勤務年数に通算しない。

### (復 職)

第 13 条 休職期間満了前において休職事由が消滅したときは復職させる。

- 2 第 10 条の規定により休職を命ぜられた職員が、就業可能となったときは、医師の診断書を添付し、復職願を提出しなければならない。

### (退 職)

第 14 条 職員が、次の各号の一に該当したときは退職とする。

- (1) 退職を願い出て承認されたとき、又は退職願提出後 14 日を経過したとき。
- (2) 死亡したとき。
- (3) 定年に達したとき。
- (4) 休職期間満了までに休職事由が消滅せず復職することができないとき。
- (5) 雇用期間が満了したとき。

### (退職手続)

第 15 条 退職を希望する職員は、少なくとも退職日の 1 ヶ月前までに退職願を書面で提出しなければならない。

- 2 退職願を提出した職員は、本法人の承認があるまでは引き続き従前の職務に従事しなければならない。ただし、従事できない事由がある場合又は退職願提出後 14 日を経過した場合はこの限りでない。

## (定 年)

第16条 職員の定年は満60歳とし、60歳に達した月の末日をもって退職とする。

- 2 前項の規定にかかわらず、定年後も引き続き雇用されることを希望し、解雇事由に該当しない職員については、満65歳まで継続雇用制度を適用する。(高年齢者雇用確保措置の義務化に基づく継続雇用制度)

但し 次の各号に掲げる基準のいずれにも該当する事を条件とする。

- ① 継続勤務を希望する意思と、労働意欲・行動力が伴っていること
- ② 直近の健康診断の結果、業務遂行に問題がないこと
- ③ 過去5年間において無断欠勤が無いこと

- 3 継続雇用制度は職員が60歳になる6ヶ月前に下記の2つの選択肢から面談により希望を聴取し、協議の上で決定する。

(1) 勤務延長 : 職務及び勤務時間・基本給の変更なし。

(2) 再雇用 : 労働条件を変更しフルタイム又はパートタイムを選択

- 4 継続雇用制度により満65歳まで雇用された職員は、誕生月の3ヶ月前に施設長又は管理者と面接し65歳定年と継続雇用制度終了を確認する。

但し、65歳以降も雇用継続を希望する場合、第2項の基準をみたく事を条件にフルタイム又はパートタイム1年更新の期間限定雇用契約とし再雇用する。

- 5 施設長又は管理者、及び事務局長が65歳に達する時は、3ヶ月前に理事長と面談し、その後の理事会承認を以て退職とする。但し、特に施設、法人運営上必要と理事長が判断した場合は、後進指導を条件に理事会承認を経て、1年更新の最長70歳まで延長できる。

- 6 第4項に定める65歳以降の雇用継続を希望する者で、特に高評価に値すると理事長が認めた場合は、同条件で勤務延長を70歳まで可能とする。

- 7 65歳以上で採用する者で、特に高評価に値すると理事長が認めた場合は、70歳まで雇用する事が出来る。

## (解 雇)

第17条 職員が次のいずれかに該当するときは、解雇することがある。

- ① 勤務状況が著しく不良で、改善の見込みがなく、職員としての職責を果たし得ないとき。
- ② 勤務成績又は業務能率が著しく不良で、向上の見込みがなく、他の職務にも転換できない等就業に適さないとき。
- ③ 業務上の負傷又は疾病による療養の開始後3年を経過しても当該負傷又は疾病が治らない場合であって、職員が傷病補償年金を受けているとき又は受けることとなったとき(会社が打ち切り補償を支払ったときを含む。)
- ④ 精神又は身体の障害により業務に耐えられないとき。
- ⑤ 試用期間における作業能率又は勤務態度が著しく不良で、職員として不適格であると認められたとき。
- ⑥ 第49条第2項に定める懲戒解雇事由に該当する事実が認められたとき。

- ⑦ 事業の運営上又は天災事変その他これに準ずるやむを得ない事由により、事業の縮小又は部門の閉鎖等を行う必要が生じ、かつ他の職務への転換が困難なとき。
- ⑧ その他前各号に準ずるやむを得ない事由があったとき。

#### (解雇の予告)

第18条 第17条の規定により職員を解雇する場合は、少なくとも30日前に予告をする。

予告しないときは、平均賃金の30日分以上の手当を解雇予告手当として支払う。ただし、予告の日数については、解雇予告手当を支払った日数だけ短縮することができる。

天災事変その他やむを得ない事由のため事業の継続が不可能となり廃止する場合又は職員の責めに帰すべき事由に基づき解雇する場合であつて所轄の労働基準監督署長の認定を受けたときはこの限りでない。

- 2 第1項の規定による職員の解雇に際して職員から請求のあった場合は、解雇の理由を記載した証明書を交付する。

#### (解雇制限)

第19条 第17条の規定にかかわらず、次の各号の一に該当する期間は解雇しない。

- (1) 業務上の傷病により療養のため休業する期間及びその後30日間。ただし、労働基準法に基づく打切補償又は労働災害保険法による傷病補償年金を受け同法第19条の規定があるときはこの限りでない。
- (2) 女性職員が産前産後に第33条第1項及び2項により休業する期間及びその後30日間。

### 第3章 服 務

#### (サービスの基本原則)

第20条 職員は、豊和会理念の下、施設の目的達成のため誠実に職務を遂行して、業務の正常な運営を図るとともに、職場秩序の保持に努めなければならない。

#### (サービス心得)

第21条 職員は、就業に当たり次の各号を遵守しなければならない。

- (1) 法令及び法人が定める諸規則を遵守するとともに上司の職務命令に従うこと。
- (2) 相互の職責を理解し協調することが、施設利用者に対する基本的態度であることを自覚し、常に秩序と品位の保持に努めること。
- (3) 利用者に対して親切丁寧を旨とし、その言動には慎重かつ細心の注意を払い、利用者の信頼を得られるよう常に努力すること。
- (4) 所定の始業時間までに出勤し、始業時間には、業務が開始できるよう準備すると

- もに自らタイムカードに打刻すること。また終業時間及び残業終了時間には、すみやかにタイムカードを打刻すること。
- (5) 常に健康に留意し明朗な態度をもって勤務すること。
  - (6) 職場内外及び設備備品の清潔整頓に努めること。
  - (7) 火気及び燃料等危険物の取扱い及び保管を厳重にして災害事故の防止に努めると。
  - (8) 建物設備の良好な管理に努めるとともに物品及び経費を効率的に使用すること。
  - (9) 業務に関連して自らの利益を図り、施設の金品を私用に供し、又は施設利用者、関係者等から不当に金品を借用し、もしくは、贈与をうける等不正な行為を行わないこと。また施設で管理する現金の入出金は出納職員として任命されたもの以外は出来ない。更に職務上の権限を持って不正な取扱いを強要した場合は、第49条2項を適用する。
  - (10) 職員の肖像（施設内での生活風景、レクリエーション活動などの写真や動画などの画像）を法人の広報活動に掲載する事に協力しなければならない。

### （禁止行為）

第22条 職員は、次の各号に定める行為をしてはならない。

- (1) 法人の信用を傷つけ、又は名誉を損なうこと。
- (2) 個人情報保護  
職員は、施設及び取引先等に関する情報の管理に十分注意を払うとともに、自らの業務に関係のない情報を不当に取得してはならない。職員は、職場又は退職するに際して、自らが管理していた施設及び取引先等に関するデータ・情報書類等を速やかに返却し、「退職後の情報の取扱いに関する誓約書」を提出しなければならない。
- (3) 許可を受けないで、職場内で政治活動及び宗教活動を行うこと。
- (4) 許可を受けないで、他の職業に従事し、又は事業を営むこと。
- (5) 許可を受けないで、勤務中みだりに職場を離れること。
- (6) 許可を受けないで、職務以外の目的で建物、設備備品その他物品を使用すること。
- (7) 許可を受けないで、職場の内外で文書を掲示・配布又は署名活動すること。
- (8) 許可を受けないで、職場の内外で物品販売及び保険加入を目的とする業者を招いてはならない。
- (9) セクシャルハラスメントの禁止  
相手方の望まない性的言動により、他の職員に不利益を与えたり、就業環境を害すると判断される行動等を行ってはならない。
- (10) 職場のパワーハラスメントの禁止  
職務上の地位や人間関係などの職場内の優位性を背景にした、業務の適正な範囲を超える言動により、他の職員に精神的・身体的な苦痛を与えたり、就業環境を害するようなことをしてはならない。

### （弁償責任）

第23条 職員が、故意又は重大な過失により法人に損害を与えたときは、その損害の全部又は一部を弁償させることがある。

## 第4章 勤務

### (勤務時間)

第24条 職員の勤務は、1ヵ月単位の変形労働時間制とし、毎月1日を起算日とする。労働時間は休憩時間を除き原則として1日8時間とし、1週間40時間を超えない範囲で定める。ただし、業務上必要がある場合は、4週間で平均1週間の勤務時間が40時間を超えない範囲であらかじめ特定し、周知する日又は週において1日8時間又は週40時間を超える勤務を命ずることができる。

また、法人運営上必要な重要領域業務の担当職員を採用する場合は、短時間就労希望者であっても、個人の能力を十分見極め適任と判断した場合は、両者合意の時間帯で就労時間を決めることができる。

### (始業・終業・休憩時間)

第25条 始業・終業の時刻及び休憩時間は、契約書に職種毎に該当する時間帯を明記する。

- 2 通所介護施設及び居宅介護支援事業所の始業・終業時刻及び休憩時間は、別表1のとおりとする。
- 3 特別養護老人ホームの始業・終業時刻及び休憩時間は、別表2のとおりとする。
- 4 1ヵ月の所定労働時間は次の時間数以下とする。

変形期間の暦日数	法定労働時間の総枠の時間数
28日	160.0時間
29日	165.7時間
30日	171.4時間
31日	177.1時間

- 5 業務の都合その他やむを得ない事情により、これらを繰り上げ、又は繰り下げることがある。この場合、前日までに職員に通知する。
- 6 勤務は1ヶ月を単位として、別に定める勤務日程表による。
- 7 勤務日程表は各人別に作成し、前月25日までに各人に通知する。また 勤務日程を変更する場合は、職員と事前調整をした上で通知する。
- 8 妊娠中および産後1年未満の者、育児、職業訓練または教育を受ける者及び介護を行う者が請求した場合、法定労働時間を超える勤務は免除する。

### (休日)

第26条 休日は、次のとおりとする。

- ① 第25条6項の勤務日程表に定める休日
- ② その他施設が指定する日
- 2 業務の都合により施設が必要と認める場合は、あらかじめ前項の休日を他の日と振り替えることがある。
  - ① 4週4日の休日を確保したうえで、振り替える休日を特定する。
  - ② あらかじめ勤務シフトを入れ替える事を職員に伝え、休日となる日について



も確定しておく。

③ 振替日は1ヵ月以内とする。

3 交替制勤務職員の法定休日は、4週を通じて4日以上とする。

#### (時間外勤務及び休日勤務)

第27条 業務上必要がある場合は、労働基準法の定めるところにより、所定の勤務時間外又は休日に勤務を命ずることができる。この場合において、法定の労働時間を超える労働又は法定の休日における労働については、あらかじめ職員の過半数を代表する者と書面による協定を締結し、これを所轄の労働基準監督署長に届け出るものとする。

2 小学校就学前の子の養育又は家族の介護を行う一定範囲の職員で施設に申し出た者の法定の労働時間を超える労働については、事業の正常な運営に支障がある場合を除き1か月24時間、1年150時間を超えないものとする。

3 妊娠中の女子職員、産後1年を経過しない女子職員で申出のあった者及び18歳未満の者については、第1項後段による時間外若しくは休日又は深夜(午後10時から午前5時まで)に労働させない。

4 前項の職員ほか小学校就学前の子の養育又は家族の介護を行う一定範囲の職員で施設に申し出た者については、事業の正常な運営に支障がある場合を除き深夜(午後10時から午前5時まで)に労働させない。

5 第2項の時間外労働の制限及び前項の深夜業の制限の手続等必要な事項については、別に「育児休業等に関する規則」及び「介護休業等に関する規則」で定める。

#### (代休)

第28条 業務の都合上、第25条及び第26条で定めた休日に勤務を命じたときは、1週間以内の他の日に代休を与える。尚 代休日は無給とする。

#### (宿直及び日直)

第29条 業務上必要がある場合は、労働基準監督署の許可を受け職員に宿直又は日直を命ずることができる。

2 宿直及び日直の勤務時間は、次のとおりとする。

宿直 午後5時00分から午前9時00分まで

日直 午前8時30分から午後5時30分まで

3 宿直及び日直の業務内容等については別に定める。

#### (出張)

第30条 業務上必要がある場合は、職員に出張を命ずる。

2 出張の時間が特定しがたいときは、所定の勤務時間を勤務したものとみなす。

3 出張に要した経費は、別に定める旅費規程により支給する。

#### (年次有給休暇)

第31条 採用日から6か月間継続勤務し、所定労働日の8割以上出勤した職員に対

しては、10日の年次有給休暇を与える。その後1年間継続勤務するごとに、当該1年間において所定労働日の8割以上出勤した職員に対しては、下の表のとおり勤続期間に応じた日数の年次有給休暇を与える。

勤続期間	6か月	1年 6か月	2年 6か月	3年 6か月	4年 6か月	5年 6か月	6年 6か月以上
付与日数	10日	11日	12日	14日	16日	18日	20日

- 2 第1項の年次有給休暇は、職員があらかじめ請求する時期に取得させる。  
ただし、職員が請求した時季に年次有給休暇を取得させることが事業の正常な運営を妨げる場合は、他の時季に取得させることがある。
- 3 前項の規定にかかわらず、職員代表との書面による協定により、各職員の有する年次有給休暇日数のうち5日を超える部分について、あらかじめ時期を指定して取得させることがある。
- 4 第1項及び第2項の出勤率の算定に当たっては、下記の期間については出勤したものとして取り扱う。
  - ① 年次有給休暇を取得した期間
  - ② 産前産後の休業期間
  - ③ 育児休業、介護休業等育児又は家族介護を行う職員の福祉に関する法律（平成3年法律第76号。以下「育児・介護休業法」という。）に基づく育児休業及び介護休業した期間
  - ④ 業務上の負傷又は疾病により療養のために休業した期間
- 5 第1項の年次有給休暇が10日以上与えられた職員に対しては、第3項の規程にかかわらず、付与日から1年以内に、当該職員の有する年次有給休暇日数のうち5日について、施設長が職員の意見を聴取し、その意見を尊重した上で、あらかじめ時期を指定して取得させる。ただし、職員が第2項又は第3項の規定による年次有給休暇を取得した場合においては、当該取得した日数分を5日から控除するものとする。
- 6 付与日から1年以内に取得しなかった年次有給休暇は、付与日から2年以内に限り繰り越して取得することができる。
- 7 前項について、繰り越された年次有給休暇とその後付与された年次有給休暇のいずれも取得できる場合には、繰り越された年次有給休暇から取得させる。
- 8 施設は、毎月の賃金計算締切日における年次有給休暇の残日数を、当該賃金の支払明細書に記載して各職員に通知する。
- 9 年次有給休暇の時間単位での付与  
職員代表との書面による協定に基づき、前条の年次有給休暇の日数のうち、1年について5日の範囲で次により時間単位の年次有給休暇（以下「時間単位年休」という。）を付与する。
  - (1) 時間単位年休付与の対象者は、すべての職員とする。
  - (2) 時間単位年休を取得する場合の、1日の年次有給休暇に相当する時間数は、以下のとおりとする。

- 1) 所定労働時間が3時間を超え4時間以下の者…4時間
- 2) 所定労働時間が4時間を超え5時間以下の者…5時間
- 3) 所定労働時間が5時間を超え6時間以下の者…6時間
- 4) 所定労働時間が6時間を超え7時間以下の者…7時間
- 5) 所定労働時間が7時間を超え8時間以下の者…8時間

(3) 時間単位年休は1時間単位で付与する。

(4) 本条の時間単位年休に支払われる賃金額は、所定労働時間労働した場合に支払われる通常の賃金の1時間当たりの額に、取得した時間単位年休の時間数を乗じた額とする。

10 継続雇用制度の勤務延長を活用する場合は、年次有給休暇も継続する。

継続雇用制度の再雇用を活用する場合は、「パートタイム職員及び期間限定雇用職員就業規則第14条を適用する。」

### (特別休暇)

第32条 職員に次の各号のいずれかに該当する事情が生じた場合は、願い出により特別休暇を与える。特別休暇は有給とし、特別休暇の期間中に休日があるときは、これを通算するものとする。また分割取得は出来ない。

① 職員が結婚するとき。 7日

基準日を入籍日とし、1年以内に取得できるものとする。

② 忌引き休暇

親族	日数		
	本人	血族	姻族
配偶者	7日		
父母		7日	3日 (職員と生計を一にしていた場合にあつては、7日)
子		7日	3日 (職員と生計を一にしていた場合にあつては、5日)
祖父母		3日 (職員が代襲相続し、かつ、祭具等の継承を受ける場合にあつては、7日)	2日 (職員と生計を一にしていた場合にあつては、3日)
孫		3日	
兄弟姉妹		3日	2日 (職員と生計を一にしていた場合にあつては、3日)
おじ又はおば		2日 (職員が代襲相続し、かつ、祭具等の継承を受ける場合にあつては、7日)	

- ③ 証人もしくは、参考人として公の職務を執行するとき。  
必要と認める時間又は日数
  - ④ 出張命令にあたらぬ、公のための研修・会議など公の職務を執行するとき。  
必要と認める時間又は日数
  - ⑤ その他法人が必要と認めたとき  
必要と認める時間又は日数
- 2 特別休暇は、所定の様式により事前に願ひ出るものとする。ただし、やむを得ない事情により、事前に願ひ出ができないときは、事後、速やかに届出ることとする。

**(母性健康管理のための休暇等)**

第33条 6週間(多胎妊娠の場合は14週間)以内に出産する予定の女性職員から請求があったときは、就業させない。

- 2 出産した女性職員は、産後8週間就業させない。ただし、産後6週間を経過した女性職員から請求があった場合は、医師が支障ないと認めた業務に就かせることができる。
- 3 休暇期間中の給与については、無給とする。
- 4 妊娠中又は出産後1年を経過しない女性職員から、所定労働時間内に、母子保健法(昭和40年法律第141号)に基づく保健指導又は健康診査を受けるために申出があったときは、次の範囲で時間内通院を認める。

(1)産前の場合

妊娠23週まで・・・・・・・・・・4週に1回

妊娠24週から35週まで・・・・2週に1回

妊娠36週から出産まで・・・・1週に1回

ただし、医師又は助産師(以下「医師等」という。)がこれと異なる指示をしたときには、その指示により必要な時間

(2)産後(1年以内)の場合

医師等の指示により必要な時間

- 5 妊娠中又は出産後1年を経過しない女性職員から、保健指導又は健康診査に基づき勤務時間等について医師等の指導を受けた旨申出があった場合、次の措置を講ずる。
  - ① 妊娠中の通勤緩和措置として、通勤時の混雑を避けるよう指導された場合は、原則として1時間の勤務時間の短縮又は1時間以内の時差出勤を認める。
  - ② 妊娠中の休憩時間について指導された場合は、適宜休憩時間の延長や休憩の回数を増やす。
  - ③ 妊娠中又は出産後の女性職員が、その症状等に関して指導された場合は、医師等の指導事項を遵守するための作業の軽減や勤務時間の短縮、休業等の措置をとる。

#### (育児・介護休業、子の看護休暇等)

第34条 職員のうち必要のある者は、育児・介護休業法に基づく育児休業、介護休業、子の看護休暇、介護休暇、育児のための所定外労働の免除、育児・介護のための時間外労働及び深夜業の制限並びに所定労働時間の短縮措置等（以下「育児・介護休業等」という。）の適用を受けることができる。

- 2 育児休業、介護休業等の取扱いについては、「育児・介護休業等に関する規則」で定める。

#### (育児時間及び生理休暇)

第35条 1歳に満たない子を養育する女性職員から請求があったときは、休憩時間のほか、1日に2回、1回30分の育児時間を与える。

- 2 生理日の就業が著しく困難な女性職員から請求があったときは、必要な期間、休暇を与える。

#### (遅刻、早退、欠勤等)

第36条 職員が遅刻、早退もしくは欠勤をし、または、勤務時間中に私用外出をする時は事前に申し出て許可を受けなければならない。ただし、やむを得ない理由で事前に申し出ることができなかつた場合は、事後、速やかに届け出なければならない。

- 2 傷病のため、欠勤が引続き5日以上におよぶときは、医師の診断書を提出しなければならない。また 就労復帰する場合は就労可とする医師の診断書を提出しなければならない。
- 3 欠勤の時間については、1時間当たりの賃金額に欠勤の合計時間数を乗じた額を差し引くものとする。

#### (裁判員等のための休暇)

第37条 職員が裁判員若しくは補充裁判員となった場合又は裁判員候補者となった場合には、次のとおり休暇を与える。

- |                    |              |
|--------------------|--------------|
| ① 裁判員又は補充裁判員となった場合 | 必要と認める時間又は日数 |
| ② 裁判員候補者となった場合     | 必要と認める時間又は日数 |
- 2 休暇期間中の給与については無給とする。
  - 3 賞与、定期昇給及び退職金の算定に当たっては取得期間は通常の勤務をしたものとみなす。
  - 4 職員が裁判所から通知を受けたときは、施設長又は管理者、及び事務局長に報告をしなければならない。

## 第5章 給 与 等

### (給与および退職金)

第38条 給与および退職金については、別に定める給与規程及び退職金規程による。

- 2 正規職員以外の職員については、”労働条件通知書及び承諾書”及びパート・期間限定雇用職員就業規則に定める。

## 第6章 安全および衛生

### (遵守事項)

第39条 施設は、職員の安全衛生の確保及び改善を図り、快適な職場の形成のために必要な措置を講ずる。

- 2 職員は、安全衛生に関する法令及び施設の指示を守り、施設と協力して労働災害の未然防止に留意して、職場の安全確保に努めなければならない。
- 3 職員は安全の確保のため、特に下記の事項を遵守しなければならない。
  - ① 介護・福祉設備等の就業前点検を徹底すること。また、異常を認めたときは、速やかに施設長に報告し、指示に従うこと。
  - ② 介護・福祉設備の安全装置を取り外したり、その効力を失わせるようなことはしないこと。
  - ③ 喫煙は、所定の場所以外では行わないこと。
  - ④ 許可者以外は立入禁止区域には立ち入らないこと。(厨房等)
  - ⑤ 常に整理整頓に努め、通路、避難口又は消火設備のある所に物品を置かないこと。

### (災害時の措置)

第40条 職員は災害の発生又はその危険を知ったときは、その状況に応じた臨機の措置をとるとともに、直ちに関係者に通報し、職員相互に協力して被害を最小限に止めるよう努めなければならない。

### (衛生管理)

第41条 職員は、施設内外の清掃、換気、採光、保温及び防湿等の衛生管理に常に留意しなければならない。

- 2 消毒などの処置が必要な作業等などは、消毒液の使用を厳守する事。

### (健康診断)

第42条 職員に対しては、毎年1回（深夜労働に従事する者は6か月ごとに1回）、定期的に健康診断を行う。

- 2 介護職員は配置する際及びその後6月以内ごとに1回、定期的に医師による腰痛の健康診断を行う。
- 3 長時間の労働により疲労の蓄積が認められる職員に対し、その者の申出により医師による面接指導を行う。
- 4 第1項から第3項の健康診断並びに前項の面接指導の結果必要と認めるときは、一定期間の就業禁止、労働時間の短縮、配置転換その他健康保持上必要な措置を命ずることがある。

#### (健康管理上の個人情報の取扱い)

第43条 施設への提出書類及び身上その他の個人情報（家族状況も含む）並びに健康診断書その他の健康情報は、次の目的のために利用する。

- ① 施設の労務管理、賃金管理、健康管理
  - ② 配置転換等の人事管理
- 2 職員の定期健康診断の結果、職員から提出された診断書、産業医等からの意見書、過重労働対策による面接指導結果その他職員の健康管理に関する情報は、職員の健康管理のために利用するとともに、必要な場合には産業医等に診断、意見聴取のために提供するものとする。

#### (安全衛生教育)

第44条 職員に対し、雇入れの際及び配置換え等により業務内容を変更した場合、その従事する業務に必要な安全及び衛生に関する教育を行う。

- 2 職員は、安全衛生教育を受けた事項を遵守しなければならない。

#### (就業禁止)

第45条 職員が感染症など心身の健康状況から就労が不適當な疾病にかかった場合又はその疑いがある場合は、その者の就業を禁止することがある。

## 第7章 災 害 補 償

#### (災害補償)

第46条 職員が業務上の事由又は通勤により負傷し、疾病にかかり、又は死亡した場合は、労基法及び労働者災害補償保険法（昭和22年法律第50号）に定めるところにより災害補償を行う。

## 第8章 表彰および懲戒

### (表彰)

第47条 施設は、職員が次のいずれかに該当するときは、表彰する。

- ① 業務上有益な創意工夫、改善を行い、施設の運営に貢献したとき
- ② 永年にわたって誠実に勤務し、業務成績が優秀で他の模範となる時
- ③ 事故、災害等を未然に防ぎ、または非常に際し適切に対応し被害を最小限に止めるなど特に功労があったとき
- ④ 社会的功績があり、施設、職員の名誉となったとき
- ⑤ その他、前各号に準ずる善行または功労のあったとき

2 表彰は、原則として施設の創立記念日に行う。

### (懲戒の種類)

第48条 懲戒は、その情状に応じ、次の区分により行う。

- ① けん責 始末書を提出させて将来を戒める。
- ② 減給 始末書を提出させ減給する。ただし、減給は1回の額が平均賃金の1日分の5割を超えることはなく、また1ヶ月の賃金総額の1割を超えることはない。
- ③ 出勤停止 始末書を提出させるほか、7日間を限度として出勤を停止し、その間の賃金は支給しない。
- ④ 懲戒解雇 即時に解雇する。

### (懲戒の事由)

第49条 職員が次のいずれかに該当するときは、情状に応じ、けん責、減給または出勤停止とする。

- ① 正当な理由なく、無断欠勤2日以上に及ぶとき
- ② 正当な理由なく、しばしば欠勤、遅刻、早退するなど勤務を怠ったとき
- ③ 過失により、施設または施設利用者に損害を与えたとき
- ④ 素行不良で、施設内の秩序または風紀を乱したとき
- ⑤ 第21条・第22条・第23条に違反したとき
- ⑥ その他この規則に違反し、又は前各号に準ずる不都合な行為があったとき

2 職員が次のいずれかに該当するときは、懲戒解雇する。ただし、情状により減給または出勤停止とすることがある。

- ① 正当な理由なく無断欠勤3日以上に及び、出勤の督促に応じないとき
- ② しばしば遅刻、早退および欠勤を繰り返す、数回にわたって注意を受けても改めないとき
- ③ 施設内における窃盗、横領、傷害等刑法犯に該当する行為があったとき、またはこれらの行為が施設外で行われた場合であっても、それが著しく施設の名誉もしくは信用を傷つけたとき
- ④ 故意又は重大な過失により、施設又は施設利用者に重大な損害を与えたとき
- ⑤ 素行不良で、著しく施設内の秩序または風紀を乱したとき
- ⑥ 重大な経歴を詐称したとき



- ⑦ 第21条・第22条・第23条に違反する重大な行為があったとき
- ⑧ その他、前各号に準ずる重大な行為があったとき

## 第9章 職業訓練

### (教育訓練)

第50条 施設は、業務に必要な知識、技能を高め、資質の向上を図るため、職員に対し、必要な教育訓練を行う。

- 2 職員は、施設から教育訓練を受講するよう指示された場合には、特段の事由がない限り教育訓練を受けなければならない。
- 3 前項の指示は、教育訓練開始日の少なくとも1週間前までに該当労働者に対し文書で通知する。

## 第10章 職員紹介制度

### (職員紹介制度)

第51条 施設長は職員募集に緊急を要すると判断した時、職員に対して職員紹介の協力を要請する事が出来る。

- 2 施設で働く正職員・パート職員・派遣職員は職員紹介が出来る、但し採用業務に従事する施設長及び副施設長は褒賞金の対象外とする。
- 3 褒賞金の支給条件・金額については給与規程に定める。

## 第11章 雑則

### (実施規定)

第52条 この規則に定めるもののほか、実施の細部について必要な事項は、本法人が定めるところによる。

### (改正)

第53条 この規則の改正は、理事会への報告を義務とする。

## 附 則

この規則は、平成22年 5月27日から施行する。

この規則は、平成24年 2月 3日から施行する。

この規則は、平成25年 6月 1日から施行する。

この規則は、平成26年 7月 1日から施行する。

この規則は、平成26年12月22日から施行する。

(特別養護老人ホーム開設に伴い、法人統一規則として全面見直し)

この規則は、平成27年1月16日から施行する。

(労働基準監督署の指導により、第36条3項の文書一部削除)

この規則は、平成27年9月1日から施行する。

この規則は、平成28年1月1日から施行する。

この規則は、平成28年2月1日から施行する。

この規則は、平成28年2月15日から施行する。

この規則は、平成28年12月1日から施行する。

この規則は、平成29年 4月1日から施行する。

この規則は、平成29年 9月1日から施行する。

この規則は、平成30年10月1日から施行する。

この規則は、平成31年 4月1日から施行する。

この規則は、令和2年11月1日から施行する。

この規則は、令和6年6月1日から施行する。

【別表 1】 デイサービスセンター、居宅、本部勤務表

職 種	勤務区分	始 業	終 業	勤務時間	休憩時間	所定労働時間
事務職等	①	8 : 30	17 : 30	9時間	1時間	8時間00分
看護師 介護職員	①	8 : 30	17 : 30	9時間	1時間	8時間00分
	②	9 : 00	16 : 00	7時間	1時間	6時間00分
調理員	②	9 : 00	16 : 00	7時間	1時間	6時間00分
	⑥	9 : 00	15 : 00	6時間	1時間	5時間00分
運転手⑤	朝番	8 : 20	9 : 40	80分	無し	80分
	夕番	16 : 20	17 : 30	70分	無し	70分

【別表 2】 特別養護老人ホーム勤務表

勤務区分	始 業	終 業	勤務時間	休憩時間	所定労働時間
早番①	7 : 00	16 : 00	9時間	1時間	8時間00分
早番②	7 : 30	16 : 30	9時間	1時間	8時間00分
早番④	6 : 00	15 : 00	9時間	1時間	8時間00分
日勤①	8 : 30	17 : 30	9時間	1時間	8時間00分
日勤②	8 : 00	17 : 00	9時間	1時間	8時間00分
遅番①	10 : 00	19 : 00	9時間	1時間	8時間00分
遅番②	9 : 30	18 : 30	9時間	1時間	8時間00分
遅番③	11 : 00	20 : 00	9時間	1時間	8時間00分
遅番④	15 : 00	24 : 00	9時間	1時間	8時間00分
遅番⑤	12 : 00	21 : 00	9時間	1時間	8時間00分
遅番⑥	9 : 00	18 : 00	9時間	1時間	8時間00分
遅番⑦	13 : 00	22 : 00	9時間	1時間	8時間00分
夜 勤	16 : 00	翌日 10 : 00	18時間	2時間	16時間00分
夜勤①	17 : 00	翌日 10 : 00	17時間	1時間	16時間00分
夜勤②	16 : 30	翌日 9 : 30	17時間	1時間	16時間00分
深 夜	22 : 00	翌日 7 : 00	9時間	1時間	8時間00分

◀ 参考 : 守秘義務誓約書 ▶

社会福祉法人 豊和会  
理事長 \_\_\_\_\_ 様

## 守秘義務誓約書

私は、社会福祉法人豊和会の職員として、知り得た情報を正当な理由なく第三者、また、当法人の職員を退職した後に於いても他に漏洩しない事を誓約します。

年 月 日

〒 \_\_\_\_\_

住 所 \_\_\_\_\_

氏 名 \_\_\_\_\_ 印

電話番号 \_\_\_\_\_

年 月 日	
_____ 殿 (職員番号 _____)	
社会福祉法人豊和会 理事長 印	
契約期間	◇ 期間の定めなし 期間の定めあり ( 年 月 日～ 年 月 日) ◇ 試用期間 : ※以下は、「契約期間」について「期間の定めあり」とした場合に記入 1. 契約の更新の有無 [自動的に更新する、更新する場合があります、契約の更新はしない] 2. 契約の更新は次により判断する 施設の経営状況、勤務成績、態度・能力
就業の場所	
従事すべき業務の内容	
労働日	1ヶ月単位の変形労働時間制として、別に定める勤務日程表による
始業、終業の時刻、休憩時間、所定時間外、労働の有無、に関する事項 (該当箇所には○印)	1 始業・終業の時刻等 変形労働時間制等 ; (1ヶ月) 単位の変形労働時間制・交替制として、 <u>次の勤務時間の組み合わせとし、別に定める勤務日程表による。</u> 日勤① : 始業 ( 8 時 30 分) 終業 (17 時 30 分) 日勤② : 始業 ( 8 時 00 分) 終業 (17 時 00 分) 早番① : 始業 ( 7 時 00 分) 終業 (16 時 00 分) 早番② : 始業 ( 7 時 30 分) 終業 (16 時 30 分) 早番③ : 始業 ( 5 時 30 分) 終業 (14 時 30 分) 早番④ : 始業 ( 6 時 00 分) 終業 (15 時 00 分) 遅番① : 始業 (10 時 00 分) 終業 (19 時 00 分) 遅番② : 始業 ( 9 時 30 分) 終業 (18 時 30 分) 遅番③ : 始業 (11 時 00 分) 終業 (20 時 00 分) 2 休憩時間 ( 1 時間 、 2 時間 ) 3 所定時間外労働 ( 有 (1 週 時間, 1 か月 時間, 1 年 時間)、 無 ) 4 休日労働 ( 有 (1 か月 日、1 年 日)、 無 ) ※3 及び 4 項については時間外労働・休日労働協定締結の範囲内とする。
休日	1 1ヶ月単位の変形労働時間制として、別に定める勤務日程表による 2 年間休日は4週8休を基本とし、事業計画に基づき総日数を定める

休 暇	年次有給休暇、特別休暇等 就業規則の定めによる。
賃 金	<p>1 基本賃金</p> <p>イ 月給 (                      円) ( 級 号)</p> <p>ロ 時間給 (                      円)</p> <p>2 諸手当の額又は計算方法</p> <p>イ 通勤手当                      12.5 円/Km/計算方法：片道 2Km 以上、上限 2 万円</p> <p>ロ 手当                              円/計算方法：月額</p> <p>ハ 手当                              円/計算方法：</p> <p>ニ 手当                              /計算方法：</p> <p>ホ 特定処遇改善手当有無 → 有り</p> <p>支給配分グループ：**グループ</p> <p>支給開始： 年 月～(給与辞令をもって通知する)</p> <p>3 所定時間外、休日、深夜労働に支払う割増賃金率</p> <p>・所定時間外 (基準賃金×所定時間外労働時間×1.25)</p> <p>・休日労働 (所定休日1.25、法定休日1.35)</p> <p>4 賃金締切日 毎月 末 日</p> <p>5 賃金支払日 毎翌月 10 日</p> <p>6 昇 給 ( 有 ・ 無 ) /実施有無は法人の業績により判断する</p> <p>7 賞 与 ( 有 ・ 無 ) /支給有無は法人の業績により判断する</p> <p>8 退 職 金 退職金制度の適用 ( 有 ・ 無 )</p>
退職に関する 事項	<p>1.定年制：有り(60歳)</p> <p>2.継続雇用制度：有り(65歳まで)</p> <p>3.65歳以上70歳上限の期間限定雇用契約 有り [就業規則第16条]</p> <p>4.自己都合退職の手続：退職する30日以上前に届け出ること</p> <p>○ 詳細は、就業規則第15条、第16条</p>
その他	<p>・社会保険の加入状況：厚生年金、健康保険 その他 (                      )</p> <p>・雇用保険の適用 ( 有 , 無 )</p> <p>・労災保険の適用 ( 有 , 無 )</p> <p>・雇用管理の改善等に関する事項に係る相談窓口</p> <p>部署名                      担当者職氏名                      連絡先</p>

※ 以上のほかは、当法人就業規則・給与規程による。

※ 本通知書の交付は、労働基準法第15条に基づく労働条件の明示及び短時間労働者雇用管理の改善等に関する法律第6条に基づく文書(雇入通知書)の交付を兼ねるものであること。

上記について承諾しました。

年 月 日

住 所

氏 名

Ⓔ

◀ 参考：退職後の情報の取扱いに関する誓約書 ▶

退職後の情報の取扱いに関する誓約書

社会福祉法人豊和会

理事長 殿

この度、私は貴法人を退職いたしますが、貴法人の機密情報及び個人情報に関して、以下の事項を遵守することを誓約いたします。

**(機密保持の誓約)**

第 1 条 私は退職後においても、業務に関連する法令および貴法人の諸規定を遵守し、業務上知り得た、下記に定める内容の情報(以下、「機密情報」という。)について入手方法を問わず、また、書面または口頭による指示の有無を問わず、貴法人より命令された業務の範囲外において一切使用もしくは第三者に開示、漏洩いたしません。

- (1) 貴法人の財務及び人事に関する情報
- (2) その他貴法人が機密情報として指定する情報

**(個人情報非開示の誓約)**

第 2 条 私は退職後においても、業務に関連する法令及び貴法人の諸規定を遵守し、業務上知り得た貴法人の利用者様の個人情報及びご家族様に関する情報及び法人職員及び家族に関する情報(以下、「個人情報」という。)について入手方法を問わず、また、書面または口頭による指示の有無を問わず、貴法人より命令された業務の範囲外において一切使用もしくは第三者に開示、漏洩いたしません。

尚 適時配布された、「職員の緊急連絡網」は適切に破棄いたします。

**(機密情報及び個人情報の取扱および禁止事項)**

第 3 条 私は退職後においても、機密情報及び個人情報に関して、第 1 条および第 2 条に定める行為のほか次に定める行為を行いません。

- (1) 貴法人より承認された、再就職先への介護保険関連情報(別紙添付)以外の情報の持出し
- (2) 電子データの持出し

**(損害賠償)**

第 4 条 前覚条項に違反して、貴法人の機密情報を開示、漏洩もしくは使用した場合、法的な責任を負担するものであることを確認し、これにより貴法人が被った一切の損害を賠償することを約束致します。

年 月 日

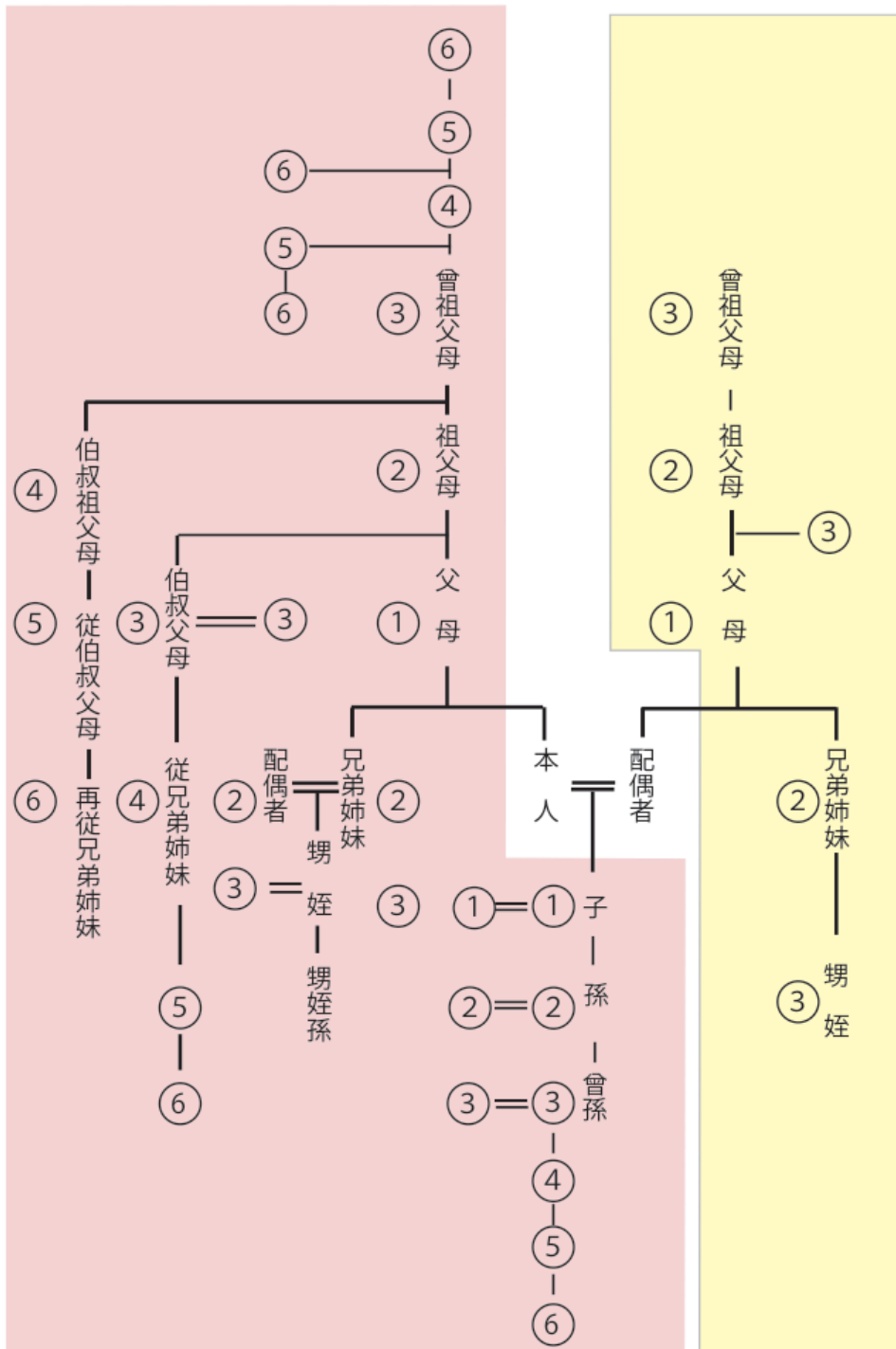
住 所

名 前

印

◀ 参考：親等図 ▶

親等図



親族 6親等以内の血族及び3親等以内の姻族

血族

姻族